

Přehrání firmware

Chcete-li aktualizovat firmware, musíte nejprve vytvořit komunikační spojení mezi PC a zabezpečovacím zařízením. Pak můžete použít program WinLoad pro přenos upgrade z vašeho počítače do tohoto zařízení. Existují dva způsoby, jak provést upgrade: můžete aktualizovat pomocí sériového připojení převodníkem CONV4USB (dříve také DNE-CONV2) nebo pomocí přímého připojení modul 307USB (dříve 306). Také můžete přehrát firmware přes čtyř vodičové připojení pomocí převodníku CONV4USB. Tento dokument stanoví postupy pro vytvoření komunikačního spojení a pak ukazuje, jak provést přehrání pomocí WinLoad. Tento dokument je rozdělen do několika sekcí:

- Vytvoření sériového připojení
- Vytváření čtyř vodičového připojení
- Přehrání firmwaru z Winloadu

Vytvoření sériového připojení

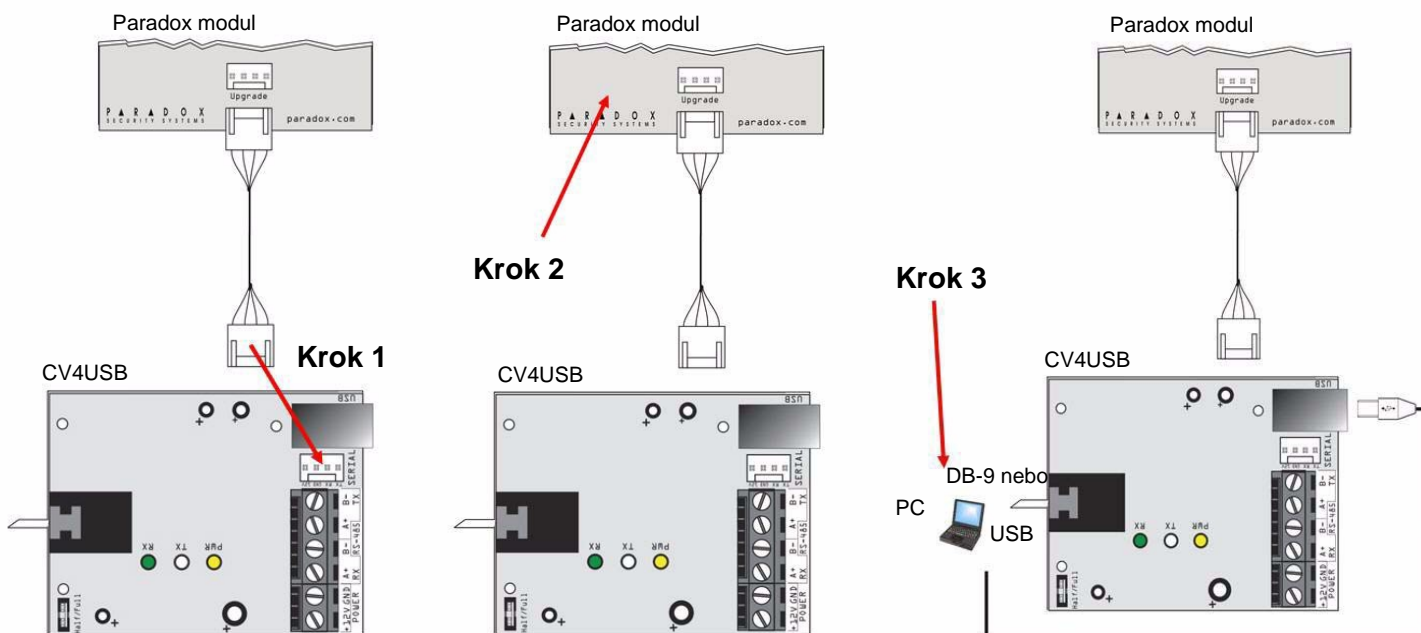
Pro aktualizaci firmware na Paradox modulech pomocí sériového připojení, můžete pro přenos firmware z PC použít buď převodník CONV4USB nebo 307USB pro přímé připojení. Následují dva postupy pro ukázkou, jak nastavit sériové spojení. Aby nedošlo k žádné komplikace, je nutné připojit převodník k modulu před připojením převodníku k PC.

Připojení převodníku CON4USB

Krok 1: Připojte modul na kterém chcete přehrát firmware do sériového portu na CONV4USB.

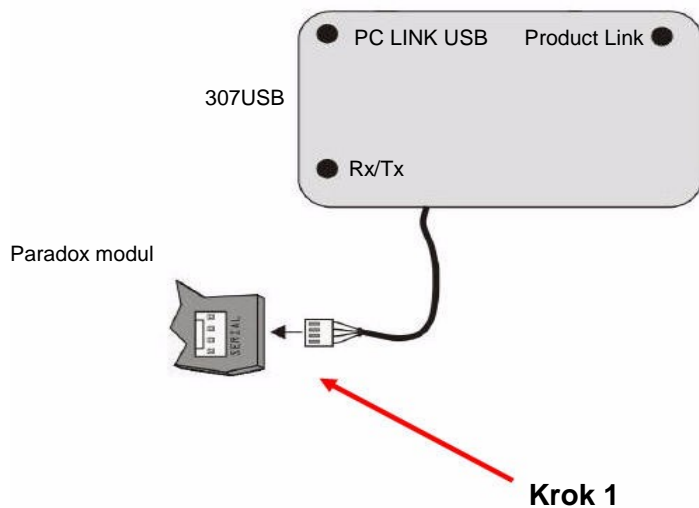
Krok 2: Připojte napájení na modul, kde chcete přehrát firmware

Krok 3: Použijte buď DB-9 nebo USB připojení, připojte PC k převodníku CONV4USB.

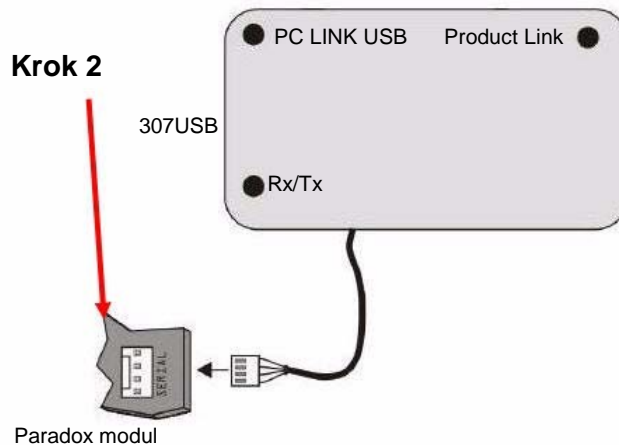


Připojení převodníku 307USB

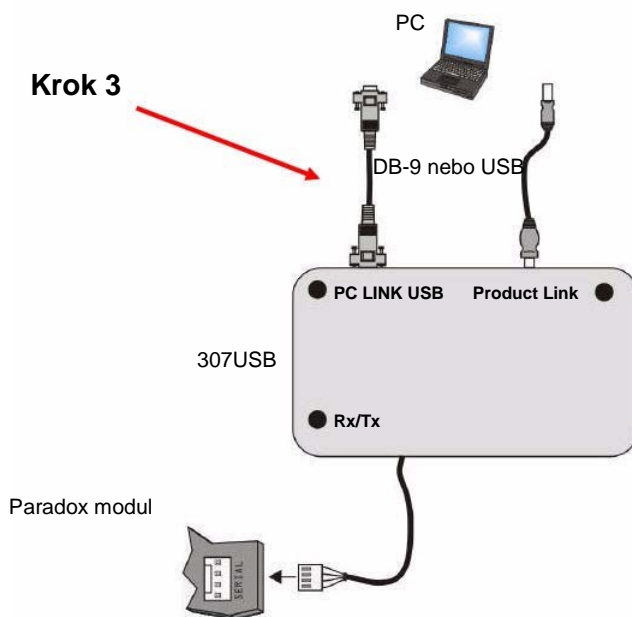
Krok 1: Připojte převodník 307USB k sériovému portu modulu, na které chcete přehrát firmware




Krok 2: Připojte napájení k modulu, na kterém chcete přehrát firmware



Krok 3: Použijte buď DB-9 nebo USB připojení, připojte PC k převodníku 307USB



 Pokud klávesnice K641 / K641R mají čtyř-pinový sériový konektor je také možné na nich přehrávat firmware pomocí převodníku 307USB. Aby to bylo možné, musíte nejprve **odpojit** vodiče zapojené do svorek **GRN YEL** před následujícími instrukcemi.

Vytvoření čtyř vodičového připojení

Musíte použít převodník CONV4USB na přehrání firmwaru modulů s čtyř-vodičovým připojením. Následující moduly používají čtyř-vodičové připojení:

K641: 32-znaková LCD klávesnice

K641R: 32-znaková LCD klávesnice s integrovanou čtečkou karet


PRT3: Tiskový modul

ACM12: Přístupový modul

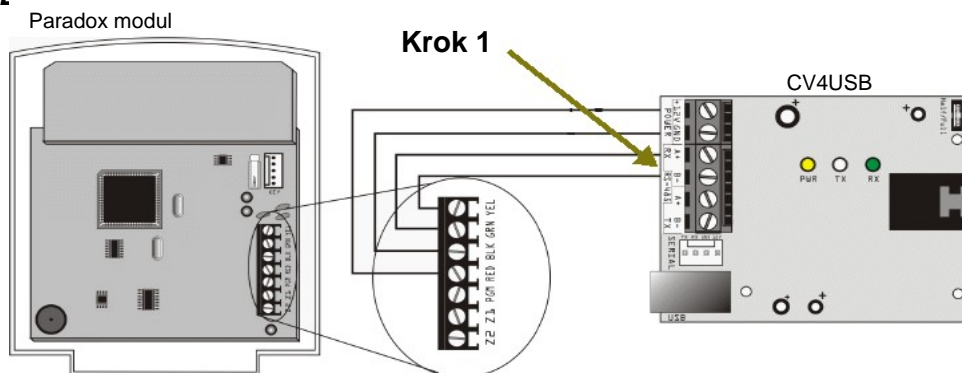
R910: 4-vodičová Proximity čtečka

R915: 4-vodičová Proximity čtečka s klávesnicí

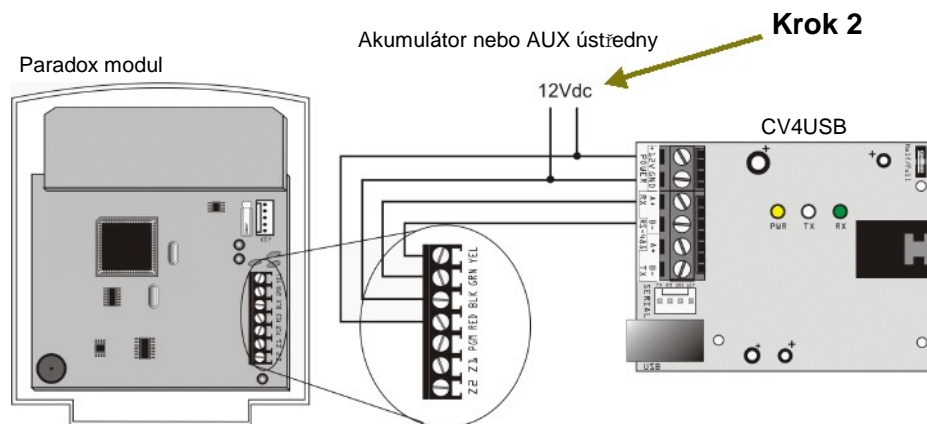
Připojení převodníku CONV4USB

 Pokud klávesnice K641 / K641R mají čtyř-pinový sériový konektor je také možné na nich přehrávat firmware pomocí převodníku 307USB. Aby to bylo možné, musíte nejprve **odpojit** vodiče zapojené do svorek **GRN YEL**

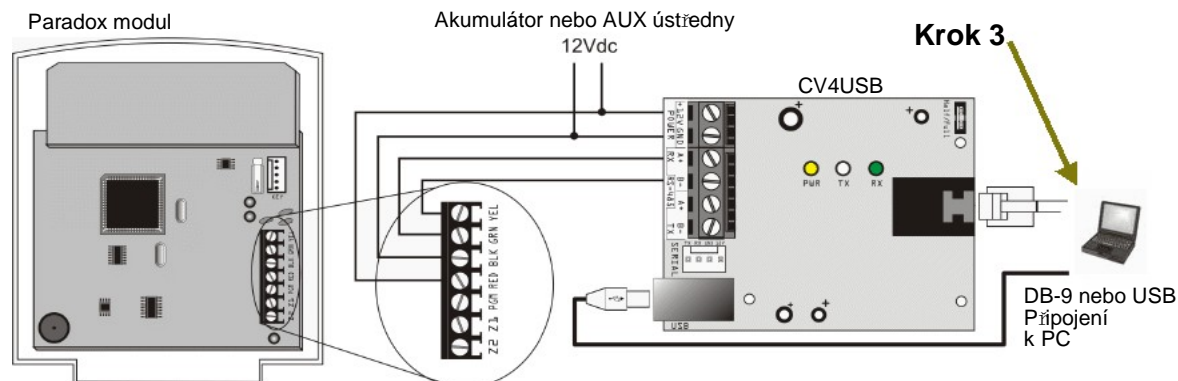
Krok 1: Připojení vodičů černá, červená, zelená, žlutá na modulu, který chcete upgradovat převodníkem CONV4USB.



Krok 2: Napájení modulu z akumulátoru nebo AUXu ústředny.



Krok 3: Použijte buď DB-9 nebo USB připojení, připojte PC k převodníku CONV4USB.



Přehrání firmwaru z Winloadu

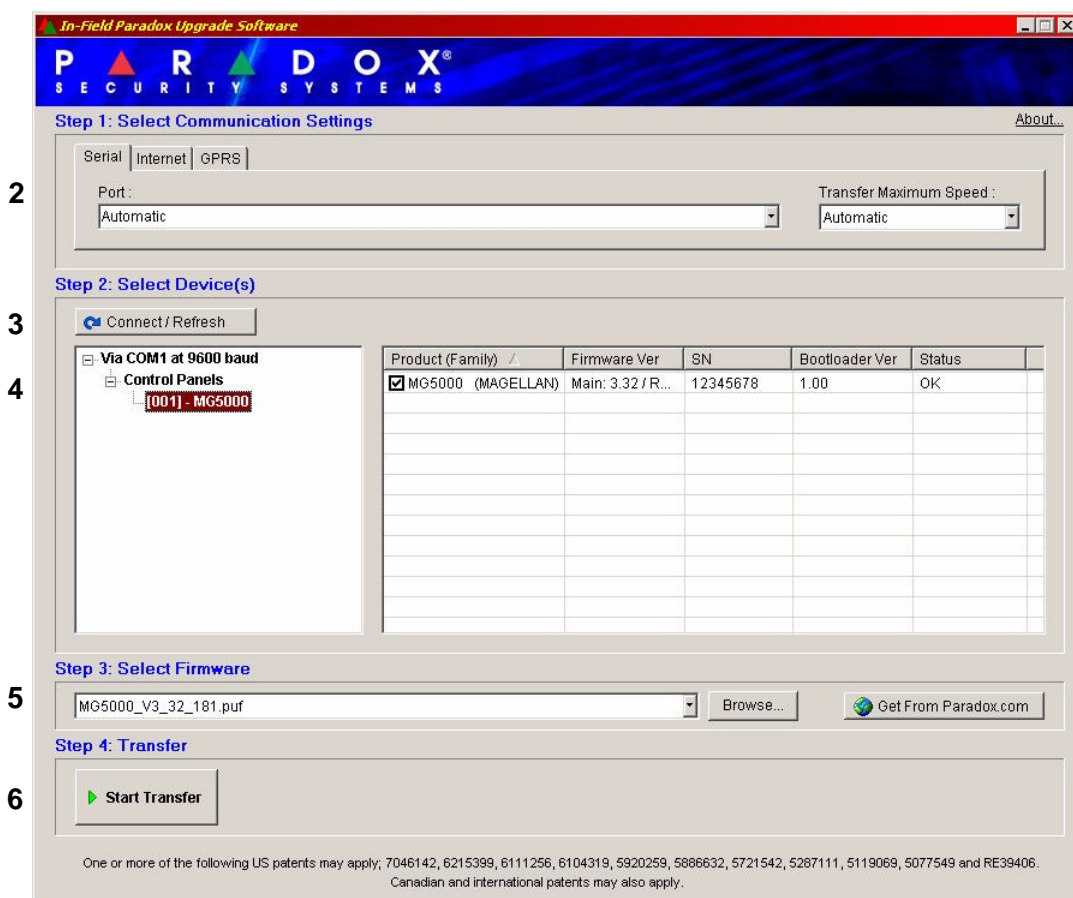
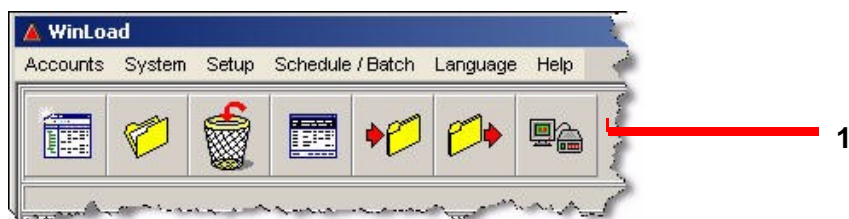
Existují tři způsoby přehrání firmwaru (upgradu) z WinLoadu. Tato část obsahuje následující postupy:

- Přehrání firmwaru přes sériové spojení
- Přehrání firmwaru přes internetové spojení
- Přehrání firmwaru přes GPRS spojení


Přehrání firmwaru přes sériové spojení

Než začnete přenos dat, ujistěte se, že jste si nastavili CONV4USB nebo 307USB připojení z Paradox modulu do počítače, jak je uvedeno na obrázcích v tomto dokumentu.

Přenos dat přes sériové spojení je popsáno v krocích, které jsou zvýrazněny v následujících bodech:



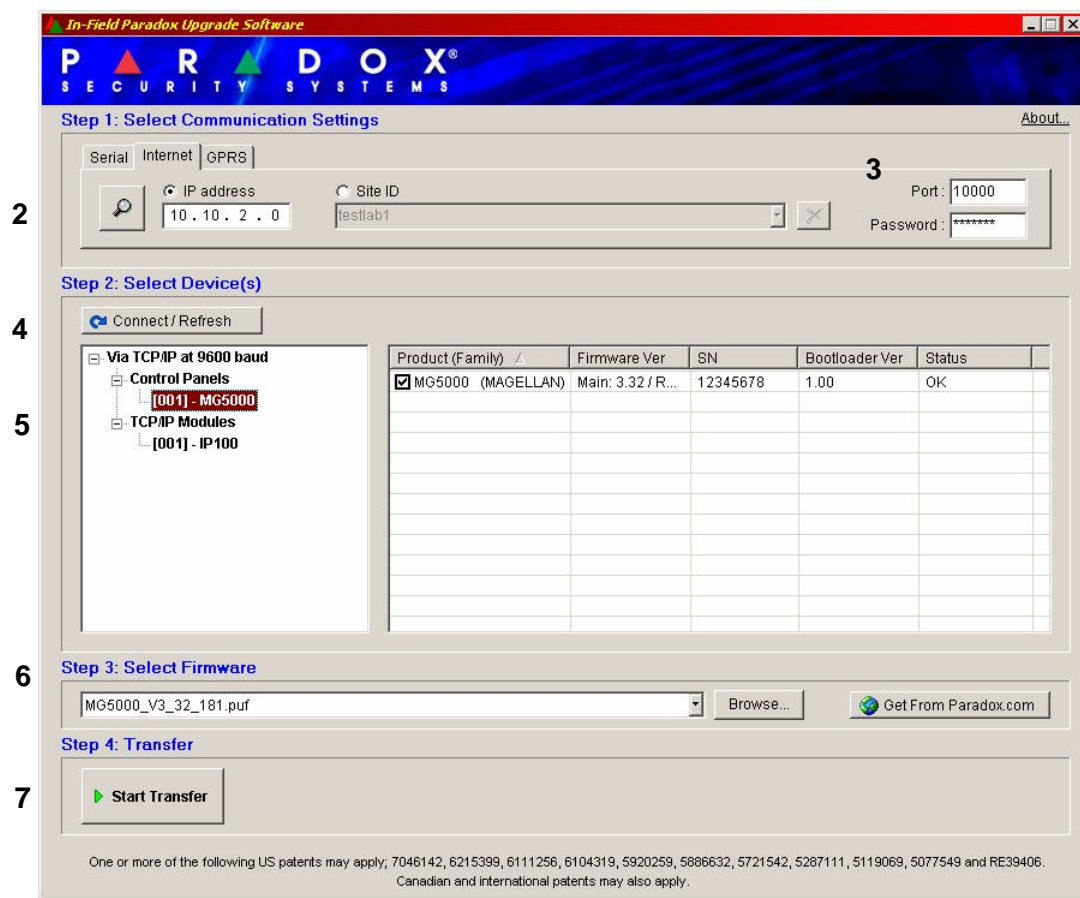
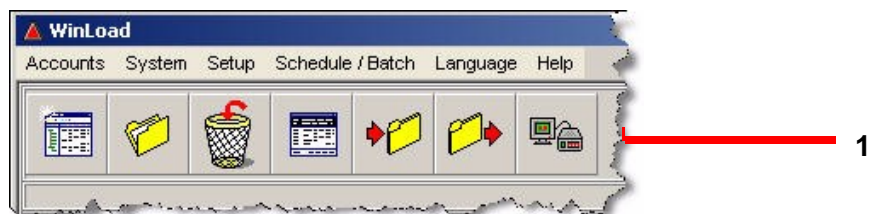
1. Ve WinLoadu klikněte na tlačítko **In-Pole Firmware Programmer**
2. Klikněte na záložku **Serial**. Pak zvolte správný **COM port a přenosové rychlosti**.
3. Klepněte na tlačítko **Connect/Refresh**. Pokud jste připojeni k ústředně, otevře se okno Product Login. Zadejte Panel ID (EVO sekce[3011], MGSP sekce[910]). Zadejte PC Heslo (EVO sekce[3012], MGSP sekce [911]).
4. Vyberte modul, který chcete aktualizovat. Informace u modulu se zobrazují v pravém okně.
5. Z nabídky menu vyberte firmware, který chcete použít. Chcete-li si stáhnout nový firmware, klikněte na tlačítko **Get from Paradox.com**
6. Klikněte na tlačítko **Start Transfer**.

 **Pokud není proces přehrání firmware dokončen správně, buď proto, že bylo stisknuto Storno nebo z důvodu technického problému ústředny či modulu nebude firmware fungovat, dokud nebude správně přehrán.**


Přehrání firmware přes internetové připojení

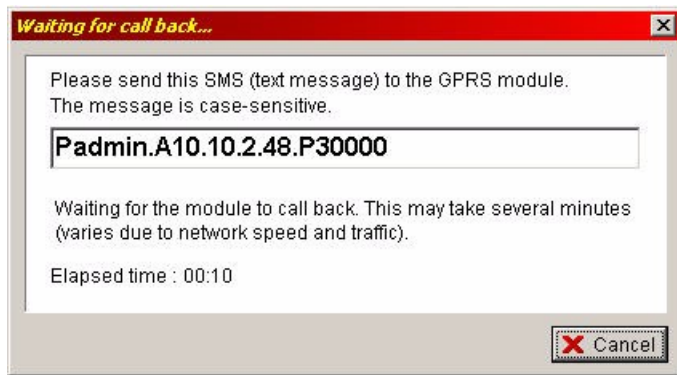
Než začnete přenos dat, ujistěte se, že jste si nastavili připojení IP modulu pro přehrání firmware na modulu, jak je uvedeno v diagramech v tomto dokumentu.

Přenos dat přes internetové spojení je popsáno v krocích, které jsou zvýrazněny v následujících bodech:




1. Ve WinLoad a klikněte na tlačítko **In-Pole Firmware Programmer**
2. Klikněte na **Internet** záložku. Pak zvolte **IP adresu** nebo **Site ID**. Zadejte buď IP adresu nebo Site ID. Lokalizujte IP adresu v LAN (je-li nějaká), klikněte na lupu.
3. Zadejte port a heslo, pokud je to nutné.
4. Klikněte na tlačítko **Connect/Refresh**. Otevře se okno pro Přihlášení. Zadejte Panel ID (EVOsekce[3011], MGSPsekce [910]). Zadejte PC Heslo (EVOsekce[3012],MGSPsekce[911]).
5. Vyberte modul, který chcete přehrát. Informace se zobrazí v pravém okně.
6. Vyberte firmware, který chcete použít. Chcete-li si stáhnout nový firmware, klikněte na tlačítko **Get from Paradox.com**.
7. Klikněte na tlačítko **Start Transfer**

 Pokud není proces přehrání firmware dokončen správně, buď proto, že bylo stisknuto Storno nebo z důvodu technického problému ústředny či modulu nebude firmware fungovat, dokud nebude správně přehrán.



Jakmile je odeslána SMS zpráva a komunikace je zajištěna, objeví se okno Produkt Login. Zadejte Panel ID (EVOsekcce[3011], MGSPsekcce [910]). Zadejte PC Heslo (EVOsekcce[3012], MGSPsekcce [911]).

3. Vyberte modul, na kterém chcete přehrát firmware. Informace o něm se zobrazují v pravém podokně.
4. Vyberte firmware, který chcete použít. Chcete-li si stáhnout nový firmware, klepněte na tlačítko **Get from Paradox.com**.
5. Klikněte na tlačítko **Start Transfer**

 *Pokud není proces přehrání firmware dokončen správně, buď proto, že bylo stisknuto Storno nebo z důvodu technického problému ústředny či modulu nebude firmware fungovat, dokud nebude správně přehrán.*